

# INVERTOROVÁ ZVÁRAČKA MMA IGBT 300A 230V 15210



## Návod na použitie

Preklad originálneho návodu



### 3. Inštalácia

#### a) Pripojenie napájacieho kábla

Každé zariadenie je vybavené plnohodnotným napájacím káblom. Zariadenie musíte pripojiť na napätie kompatibilné s napätím zariadenia. Informácie o napätí sa nachádzajú na typovom štítku zariadenia.

Napájací kábel by mal byť zapojený do príslušnej zásuvky na zariadení.

#### b) Pripojenie výstupných vodičov

Každá zväračka má dva vzduchové otvory. Zapojte zástrčku napájacieho kábla do zásuvky na paneli zariadenia a zatlačte. Uistite sa, že je zástrčka správne zasunutá do zariadenia. Nepoužívajte silu, mohlo by dôjsť k poškodeniu spotrebiča.

Držiak elektród je pripojený k zápornej svorke a obrobok je pripojený ku kladnej svorke. Pripojte uzemňovaciu rukoväť k červenej zásuvke a zatlačte. Uistite sa, že je zástrčka správne umiestnená v zásuvke.

#### Elektródy možno pripojiť dvoma spôsobmi:

Normálne pripojený (štandardný) držiak elektród na + a držiak hmoty na -

Správny spôsob: (zváranie s držiakom elektród so zápornou polaritou na - držiaku hmoty, na +

Výber metódy závisí od zváraného prvku a technologických požiadaviek.

Ďalšie informácie nájdete na obale elektródy.

Ak je obrobok ďalej od stroja (50 - 100 m) a prídavný kábel je príliš dlhý, odporúča sa použiť kábel s väčším prierezom. Odporúčame používať káble s pevnou dĺžkou.

#### (c) Kontrola

Skontrolujte, či je zariadenie uzemnené

Skontrolujte, či sú všetky pripojenia správne vykonané

Skontrolujte, či držiak elektród a uzemňovací kábel nie sú skratované.

Skontrolujte, či je správne nastavená polarita

Zariadenie nepoužívajte v blízkosti horľavých materiálov, mohlo by dôjsť k požiaru.

### 4. Servis

Spustite zariadenie. Merač zobrazí aktuálne nastavenie napätia. Spustí sa vypúšťací ventilátor.

Zvoľte vhodný zvärací prúd podľa hrúbky obrobku, priemeru elektródy, miesta a ďalších požiadaviek.

Vložte elektródu do držiaka a nastavte zariadenie na prevádzku.

Zvoľte prúd podľa priemeru elektródy:

2,5 - 70-100 A

3,2 - 110-160 A

4,0 - 170-220 A

5,0 - 230-280 A

Zariadenie zvyčajne pracuje podľa požadovaného pracovného cyklu (viac informácií nájdete v technických údajoch).

V prípade preťaženia sa zariadenie vypne. Je to z dôvodu ochrany pred poškodením. V takejto situácii neodpájajte zväračku zo zásuvky. Nechajte zariadenie 5 až 10 minút odpojené, aby ventilátor mohol zariadenie ochladiť.

## 5. Podmienky pri práci

### 5.1 Pracovné podmienky

- 1) Zariadenie sa smie používať len v suchom prostredí s vlhkosťou pod 80 %.
- 2) Rozsah pracovných teplôt je od -10 °C do + 40 °C
- 3) Zabráňte zvráaniu na priamom slnečnom svetle a v daždi, zabráňte vniknutiu vody do zariadenia.
- 4) Vyhnite sa práci v prostredí s korozívnym plynom a prachom.

### 5.2 Bezpečnostné opatrenia

#### 1) Zabezpečte dobré vetranie

Zváračka je malé zariadenie, ktorým preteká veľké množstvo prúdu. Prirodzené vetranie na pracovisku nezabezpečuje potrebné chladenie. Preto je potrebné vybaviť výparník vnútorným chladiacim systémom.

Poznámka: Uistite sa, že vetrací otvor nie je zablokovaný. Vzďialenosť medzi zváračkou a zváraným predmetom by nemala byť menšia ako 0,3 m.

#### 2) Zabránenie preťaženiu

Skontrolujte, či zvärací prúd neprekračuje maximálny prípustný elektrický prúd pre záťaž. Táto situácia môže výrazne znížiť životnosť zváračky alebo viesť k poruchám.

#### 3) Predchádzanie prepätiu

Dodržiavajte hodnotu napätia uvedenú v parametroch zariadenia. Napätie vyššie ako prípustná hodnota môže zváračku poškodiť.

## 6. Údržba

Pri vykonávaní údržby odpojte zváračku od napájania!

1. Prach sa musí pravidelne odstraňovať čistým stlačeným vzduchom. Ak stroj používate v potenciálne znečistenom prostredí, prach odstraňujte raz za mesiac alebo v prípade potreby častejšie.
2. Tlak stlačeného vzduchu by sa mal udržiavať na úrovni, ktorá nepoškodí komponenty vo vnútri stroja.
3. Pravidelne kontrolujte vnútorné časti zváračky a správnosť ich pripojenia. Ak spozorujete hrdzu a uvoľnenie, odstráňte hrdzu a utiahnite uvoľnenú súčasť.
4. Zabráňte vniknutiu vody alebo pary. Ak zváračka navlhne, vysušte ju a potom skontrolujte jej izoláciu. Po dôkladnej kontrole zariadenia a uistení sa, že všetky súčasti a montážny materiál sú neporušené, môžete pokračovať v práci.
5. Ak sa zváračka nebude dlhší čas používať, mala by sa ukryť do obalu a umiestniť do suchej miestnosti.

## 7. Riešenie problémov

Poznámka: Predpokladáme, že operátori, ktorí používajú nižšie uvedené informácie, majú dostatočné všeobecné znalosti a porozumenie elektronike. Operátor by mal mať príslušné osvedčenie o kvalifikácii.

Popis problému a možné riešenia:

1. Kontrolka napájania nesvieti, ventilátor nefunguje a jednotka nespôlpracuje
  - a) Skontrolujte, či je hlavný vypínač nastavený do správnej polohy
  - b) Skontrolujte, či nie je poškodený napájací kábel.
  - c). skontrolujte, či nie je poškodený sieťový vypínač a zástrčka

2. Kontrolka svieti, ventilátor nefunguje, stroj nezvára

a) Stroj mohol byť nesprávne pripojený na 380 V, čo môže aktivovať systém prepäťovej ochrany. Pripojte stroj na 220 V a reštartujte ho.

b) Napätie 220 V nie je konštantné (sieťový kábel je príliš tenký) alebo je sieťový kábel pripojený k sieti, v ktorej je aktivovaný systém prepäťovej ochrany. Skontrolujte, či je zástrčka správne zasunutá do zásuvky, alebo vymeňte kábel za kábel s väčším prierezom.

c) Skontrolujte, či je vypínač správne umiestnený v zásuvke v zariadení (ak nie je uvoľnený).

d) Je možné, že 24V spínač bol poškodený. Mal by sa vymeniť za nový.

3. Ventilátor pracuje, prevádzka zariadenia je nestabilná

a) možné poškodenie elektronického systému

b) Skontrolujte všetky kábové pripojenia. V prípade potreby zatlačte smerom nadol.

4. Ventilátor funguje, kontrolka nesvieti, zariadenie nezvára

a). Skontrolujte všetky kábové pripojenia a stav vnútorných častí zariadenia.

b). napätie od spodnej dosky k doske MOS v blízkosti OVH-07 by malo byť konštantné na úrovni 380 V

c) Skontrolujte, či žiadna zo súčiastok nespôsobuje skrat

d) prípadné poškodenie niektorého z kondenzátorov

e) v prípade poškodenia riadiaceho obvodu kontaktujte servis

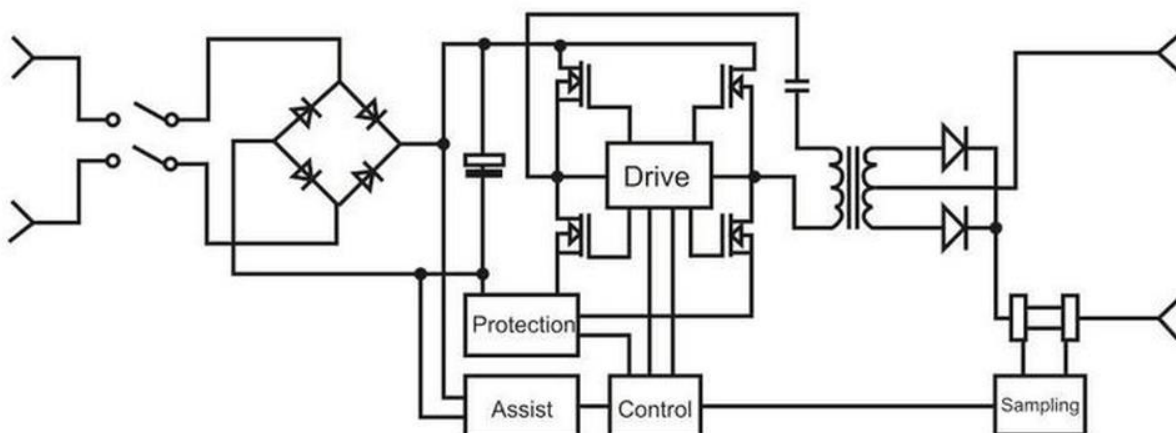
5. Ventilátor pracuje, kontrolka indikujúca problém s prístrojom svieti, prístroj nezvára

a) je možné, že sa aktivoval systém prepäťovej ochrany, vypnite prístroj, počkajte 5 až 10 minút a potom ho znovu spustite

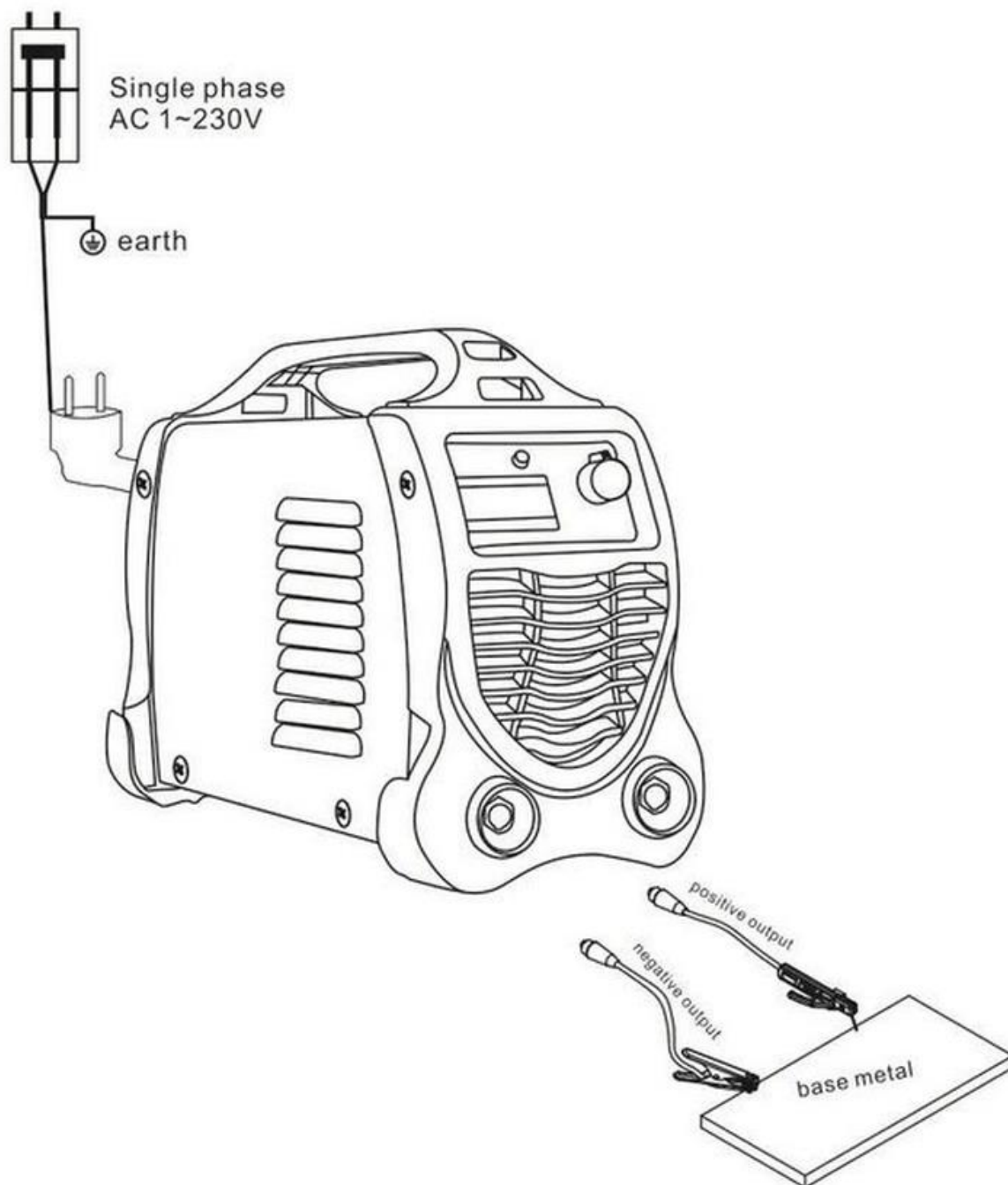
b) možné poškodenie vnútorných komponentov prístroja, ak sa problém identifikuje, vymeňte poškodené komponenty častejšie) možné poškodenie vysielача, vymeňte ho

d) možné poškodenie obvodu spätnej väzby

## 8. Schéma elektronického systému



## 9. Konštrukcia zariadenia



Elektrické výrobky sa nesmú likvidovať spolu s domovým odpadom. Mali by sa likvidovať v určených recyklačných strediskách. Informácie o skladovaní elektrických spotrebičov získate na miestnom úrade.